

Spare Parts List

Air Conditioning Roof Top

Cool Top 110 RT-C | Cool Top 140 RT-C | Cool Top 140e RT-C WTRR



English

Deutsch

Ersatzteilliste

Français

Liste de pièces détachées

Italiano

Parti di ricambio

Español

Lista de piezas de recambio

Türkçe

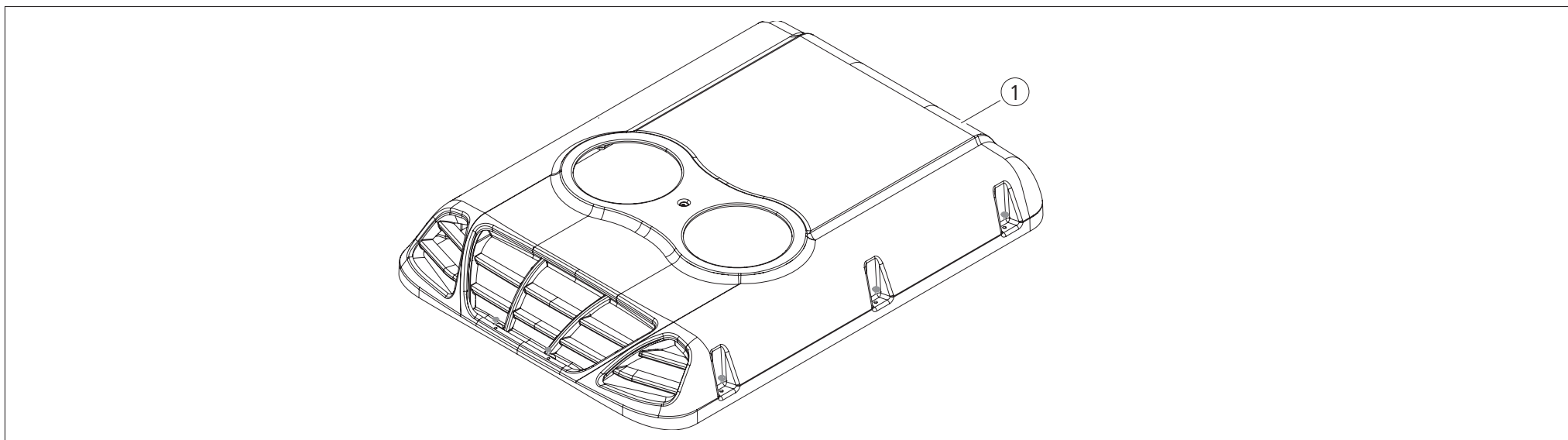
Yedek parça listesi

Table of contents

1	Cool Top 110 RT-C Cool Top 140 RT-C	3
1.1	Covers / Abdeckungen / Couvertcles / Coperture / Cubiertas	3
1.2	Coolant circuit / Kühlmittelkreislauf / Circuit du liquide de refroidissement / Circuito del refrigerante / Circuito de refrigerante	4
1.3	Electronics / Elektronik / Électronique / Elettronica / Electrónica	6
2	Cool Top 140e RT-C WTTR	8
2.1	Covers / Abdeckungen / Couvertcles / Coperture / Cubiertas / Kapak WTTR	8
2.2	Coolant circuit / Kühlmittelkreislauf / Circuit du liquide de refroidissement / Circuito del refrigerante / Circuito de refrigerante / Soğutma Devresi WTTR	9
2.3	Electronics / Elektronik / Électronique / Elettronica / Electrónica / Elektronik WTTR	11

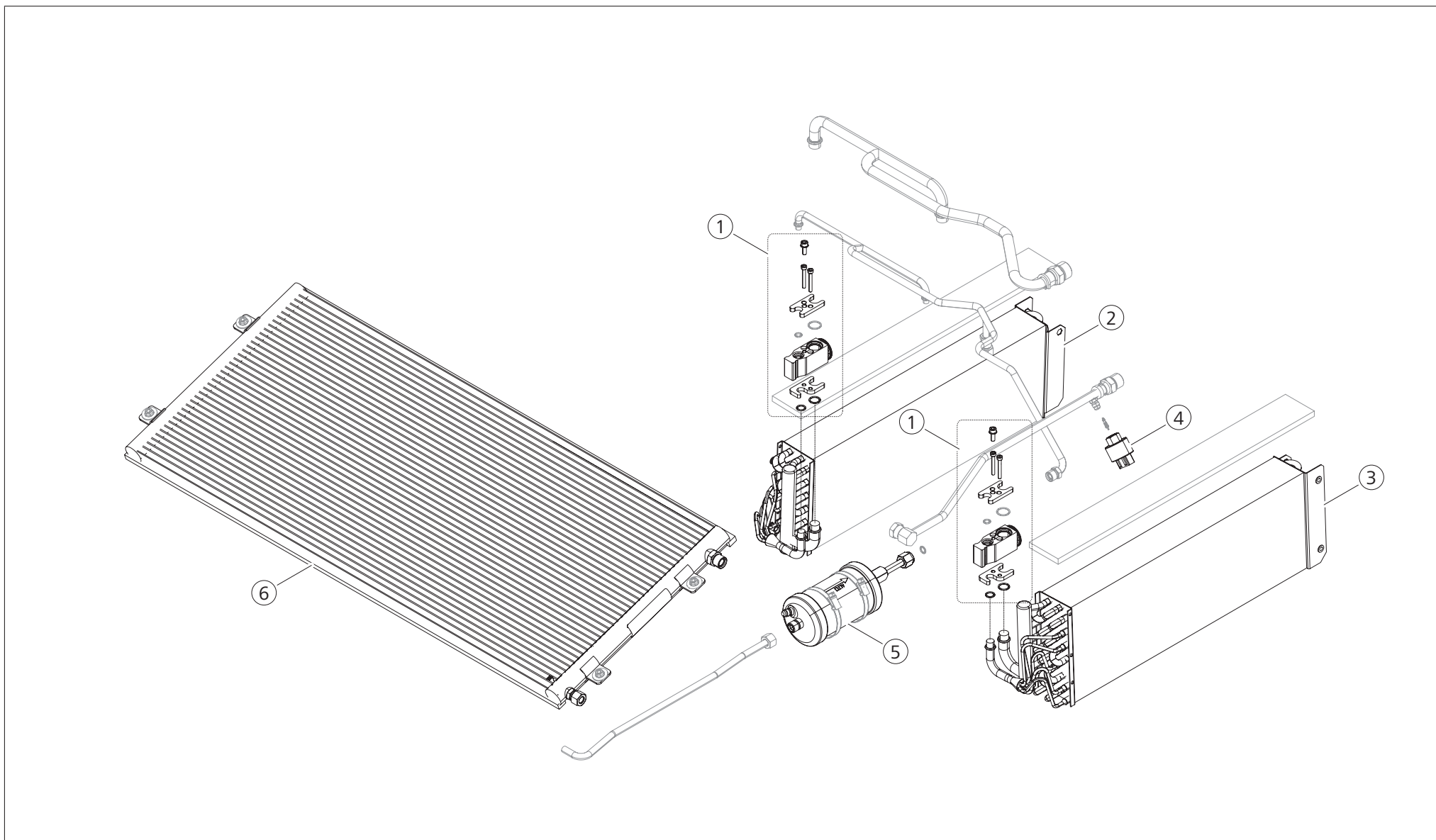
1 Cool Top 110 RT-C | Cool Top 140 RT-C

1.1 Covers / Abdeckungen / Couvercles / Coperture / Cubiertas



Pos.	CT 110 RT-C 12 V CT 140 RT-C 12 V CT 140 RT-C 24 V	Part no.	Description	Beschreibung	Description	Descrizione	Denominación
1	■ ■ ■	6240764A	Cover unit	Abdeckung Gerät	Couvercle de climatiseur	Coperchietto l'apparecchio	Cubierta aparato

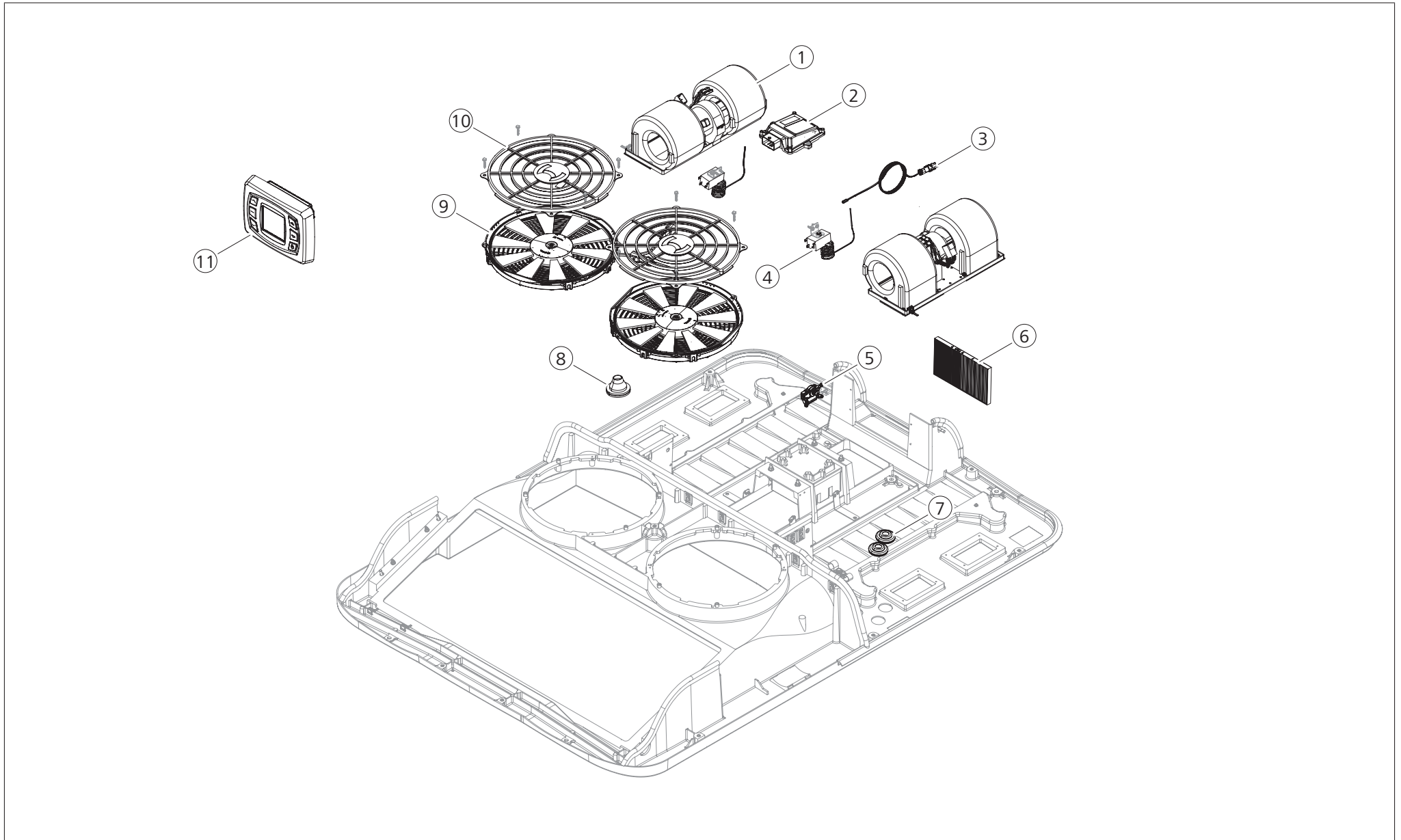
1.2 Coolant circuit / Kühlmittelkreislauf / Circuit du liquide de refroidissement / Circuito del refrigerante / Circuito de refrigerante



Pos.	CT 110 RT-C 12 V	CT 140 RT-C 12 V	CT 140 RT-C 24 V	Part no.	Description	Beschreibung	Description	Descrizione	Denominación
1	■	■	■	6240763A	Expansion valve kit	Expansionsventil-Kit	Kit détenteur	Valvola ad espansione kit	Kit válvula de expansión
2	■	■	■	6240761A	Evaporator right-hand side	Verdampfer rechts	Évaporateur à droite	Evaporatore destra	Evaporador derecha
3	■	■	■	6240762A	Evaporator left-hand side	Verdampfer links	Évaporateur à gauche	Evaporatore sinistra	Evaporador izquierda
4	■	■	■	62043118B	Pressure switch	Druckschalter	Pressostat	Pressostato	Interruptor de presión
5	■	■	■	62017065A	Receiver-dryer	Sammler/Trockner	Collecteur / déshydrateur	Filtro disidratatore	Filtro secador
6	■	■	■	6240760A	Condenser	Verflüssiger	Condenseur	Condensatore	Condensador

[1] With expansion valve kit / Mit Expansionsventilkit / Avec kit détenteur / Con Valvola ad espansione kit / Con kit válvula de expansión

1.3 Electronics / Elektronik / Électronique / Elettronica / Electrónica



Pos.	CT 110 RT-C 12 V	CT 140 RT-C 12 V	CT 140 RT-C 24 V	Part no.	Description	Beschreibung	Description	Descrizione	Denominación
1	■			62054097B	Centrifugal blower 12 V	Radialgebläse 12 V	Soufflante radiale 12 V	Ventilatore centrifugo 12 V	Ventilador radial 12 V
1		■		62054113B	Centrifugal blower 12 V	Radialgebläse 12 V	Soufflante radiale 12 V	Ventilatore centrifugo 12 V	Ventilador radial 12 V
1			■	6235212A	Centrifugal blower 24 V	Radialgebläse 24 V	Soufflante radiale 24 V	Ventilatore centrifugo 24 V	Ventilador radial 24 V
2	■	■	■	6240885A	Control unit	Steuergerät	Boîtier de commande	Centralina	Unidad de mando
3	■	■	■	6235536A	Temperature sensor	Temperatursensor	Capteur de température	Sonda temperatura	Sensor de temperatura
4	■	■	■	620683240A	Thermostat	Thermostat	Thermostat	Termostato	Termostático
5	■	■		620682380S1A	Actuator 12 V	Betätiger 12 V	Actionneur 12 V	Attuatore 12 V	Actuador 12 V
5			■	6240859A	Actuator 24 V	Betätiger 24 V	Actionneur 24 V	Attuatore 24 V	Actuador 24 V
6	■	■	■	6243338A	Air filter	Luftfilter	Filtre à air	Filtro dell'aria	Filtro de aire
7	■	■	■	6230509A	Grommet	Tülle	Douille	Collare	Manguito
8	■	■	■	62069109A	Grommet	Tülle	Douille	Collare	Manguito
9	■			62080169A	Axial fan 12 V	Axialgebläse 12 V	Soufflante axiale 12 V	Ventilatore assiale 12 V	Ventilador axial 12 V
9		■		6240883B	Axial fan 12 V	Axialgebläse 12 V	Soufflante axiale 12 V	Ventilatore assiale 12 V	Ventilador axial 12 V
9			■	6240624A	Axial fan 24 V	Axialgebläse 24 V	Soufflante axiale 24 V	Ventilatore assiale 24 V	Ventilador axial 24 V
10	■	■	■	6240759A	Grid	Gitter	Grille	Griglia	Rejilla
11	■	■	■	6243687A	Control element	Bedienelement	Élément de commande	Pannello di comando	Elemento de mando
-	■	■	■	620682146A	Micro relay 12 V	Mikrorelais 12 V	Micro relais 12 V	Relé miniatura 12 V	Microrelé 12 V
-	■	■	■	620682443B	Micro relay 24 V	Mikrorelais 24 V	Micro relais 24 V	Relé miniatura 24 V	Microrelé 24 V

[1] Only for versions with automatic control / Nur für Versionen mit automatischer Steuerung / Uniquement pour versions avec contrôle automatique / Solamente per le versioni con controllo automatico / Sólo para versiones con mando automático

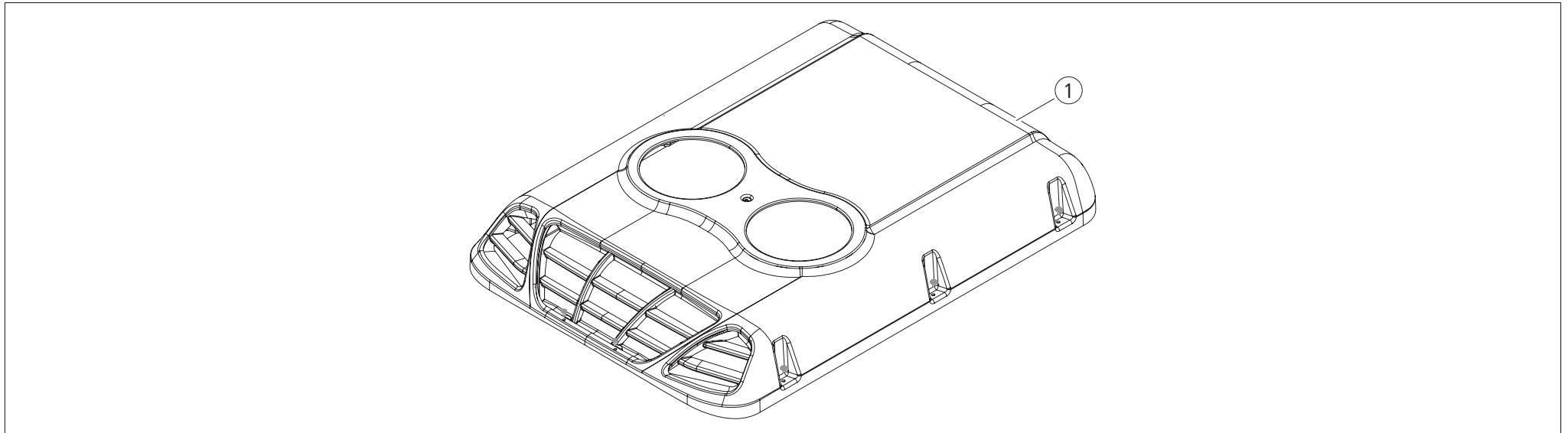
Before installing the C-ECU you must program the parameters according to chapter 6 "Configuration Menu" in the Operating Instructions (6241445E) /
Vor der Installation des C-ECU müssen Sie die Parameter gemäß Kapitel 6 "Konfigurationsmenü" in der Bedienungsanleitung (624144E) programmieren /
Avant d'installer le C-ECU, vous devez programmer les paramètres conformément au chapitre 6 "Menu de configuration" de la notice d'utilisation (6241445E) /
Prima di installare la C-ECU è necessario programmare i parametri secondo il capitolo 6 "Menu di configurazione" nelle Istruzioni per l'uso (6241445E) /
Antes de realizar la instalación, debe de configurar la unidad de control de climatización según el capítulo 6 "Menú de configuración" de las instrucciones de uso (6241445E)

[2] Only for versions with fresh air kit / Nur für Versionen mit Frischluftkit / Uniquement pour versions avec kit air frais / Solamente per le versioni con kit aria fresca / Sólo para versiones con kit de aire fresco



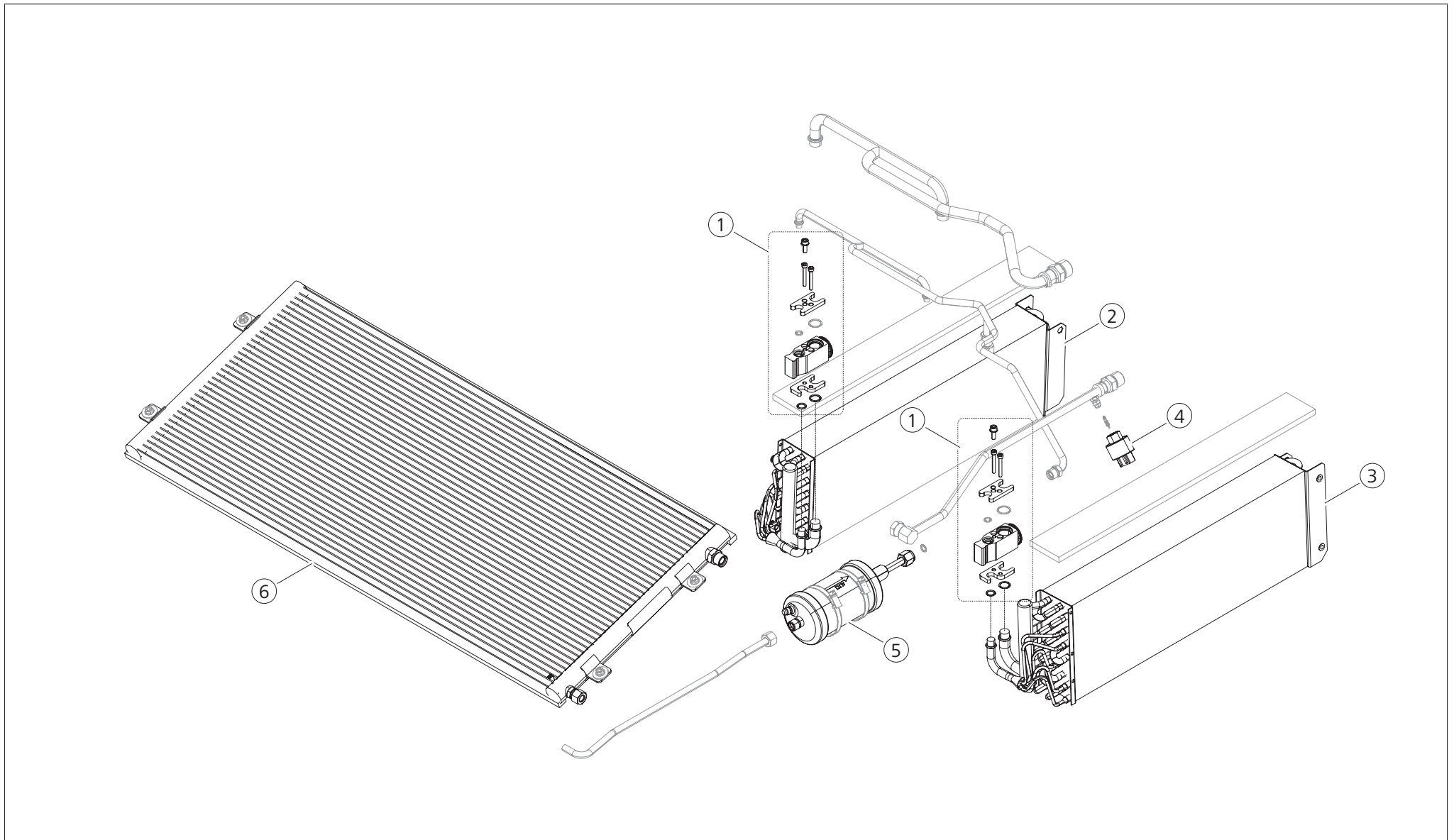
2 Cool Top 140e RT-C WTTR

2.1 Covers / Abdeckungen / Couvercles / Coperture / Cubiertas / Kapak WTTR



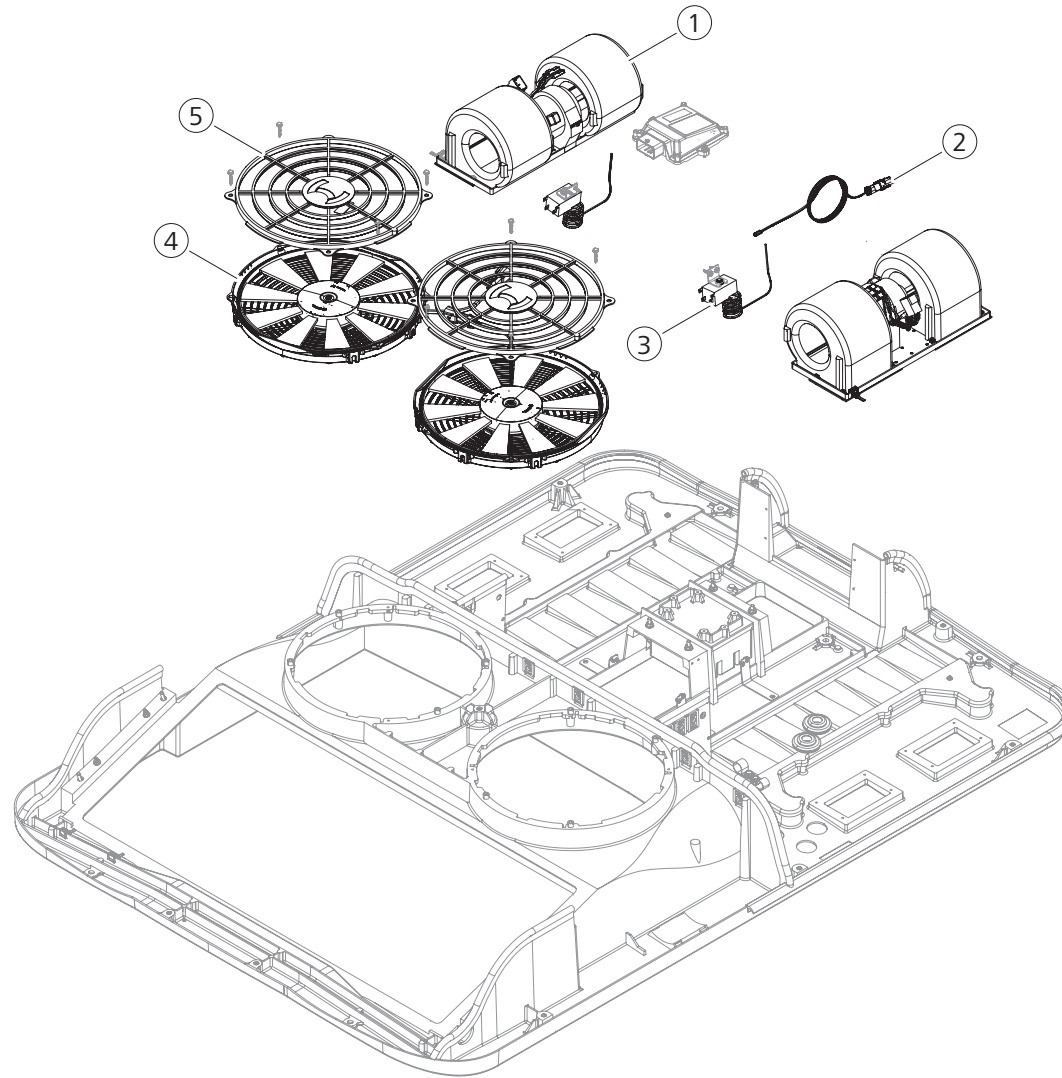
Pos.	Part no.	Description	Beschreibung	Description	Descrizione	Denominación	Açıklama
1	■ 4512603A	Cover unit	Abdeckung Gerät	Couvercle de climatiseur	Coperchietto l'apparecchio	Cubierta aparato	Kapak kompleksi

2.2 Coolant circuit / Kühlmittelkreislauf / Circuit du liquide de refroidissement / Circuito del refrigerante / Circuito de refrigerante / Soğutma Devresi WTTR



Pos.	Part no.	Description	Beschreibung	Description	Descrizione	Denominación	Açıklama
1	■ 6240763A	Expansion valve kit	Expansionsventil-Kit	Kit détenteur	Valvola ad espansione kit	Kit válvula de expansión	Exp. valve & Blok
2	■ 4512721A	Evaporator right-hand side	Verdampfer rechts	Évaporateur à droite	Evaporatore destra	Evaporador derecha	Evaporatör sağ
3	■ 8410254A	Evaporator left-hand side	Verdampfer links	Évaporateur à gauche	Evaporatore sinistra	Evaporador izquierda	Evaporator sol
4	■ 62043118B	Pressure switch	Druckschalter	Pressostat	Pressostato	Interruptor de presión	Basınç müşürü
5	■ 62017065A	Receiver-dryer	Sammler/Trockner	Collecteur / déshydrateur	Filtro disidratatore	Filtro secador	Hava kurutucu (Drier)
6	■ 6240760A	Condenser	Verflüssiger	Condenseur	Condensatore	Condensador	Kondanser

2.3 Electronics / Elektronik / Électronique / Elettronica / Electrónica / Elektronik WTTR



Pos.	Part no.	Description	Beschreibung	Description	Descrizione	Denominación	Açıklama
1	■ 62054113B	Centrifugal blower 12 V	Radialgebläse 12 V	Soufflante radiale 12 V	Ventilatore centrifugo 12 V	Ventilador radial 12 V	Blower 12 V
1	■ 6235212A	Centrifugal blower 24 V	Radialgebläse 24 V	Soufflante radiale 24 V	Ventilatore centrifugo 24 V	Ventilador radial 24 V	Blower 24 V
2	■ 8410113A	Defrost temperature sensor	Temperatursensor Abtau	Capteur de température de dégivrage	Sonda defrost	Sensor temperatura para desescarche	Sıcaklık sensörü
3	■ 620683240A	Thermostat	Thermostat	Thermostat	Termostato	Termostático	Termostat
4	■ 6240883B	Axial fan 12 V	Axialgebläse 12 V	Soufflante axiale 12 V	Ventilatore assiale 12 V	Ventilador axial 12 V	Fan Aksiyel 12 V
4	■ 6240624A	Axial fan 24 V	Axialgebläse 24 V	Soufflante axiale 24 V	Ventilatore assiale 24 V	Ventilador axial 24 V	Fan Aksiyel 24 V
5	■ 6240759A	Grid	Gitter	Grille	Griglia	Rejilla	Fan koruyucusu
-	■ 8410141B	Relay Board 12V	Relaisplatine 12V	Carte relais 12V	Scheda relè 12V	Placa de relés 12V	Röle kartı 12V
-	■ 8410147A	Relay Board 24V	Relaisplatine 24V	Carte relais 24V	Scheda relè 24V	Placa de relés 24V	Röle kartı 24V
-	■ 4513215A	Control element SACU02	Bedienelement SACU02	Élément de commande SACU02	Pannello di comando SACU02	Elemento de mando SACU02	SACU02 Kumanda
-	■ 8410146A	Control element KK27	Bedienelement KK27	Élément de commande KK27	Pannello di comando KK27	Elemento de mando KK27	KK27 Kumanda

To request this Documentation in another language, please locate and contact your local Webasto dealer. You can find your nearest dealer at: <https://dealerlocator.webasto.com/en-int>.

To provide feedback (in English or German) on this document, please email the Tech Doc and Translation team: feedback2tdt@webasto.com

Benötigen Sie diese Dokumentation in einer anderen Sprache, wenden Sie sich bitte an Ihren örtlichen Webasto Händler. Sie finden den nächstgelegenen Händler unter: <https://dealerlocator.webasto.com/en-int>.

Um Feedback (in Englisch oder Deutsch) zu diesem Dokument zu geben, senden Sie bitte eine E-Mail an das Tech Doc und Translation Team: feedback2tdt@webasto.com

Pour demander l'envoi de la présente documentation d'installation dans une autre langue, veuillez rechercher et contacter votre revendeur Webasto local. Vous trouverez votre revendeur le plus proche à l'adresse :

<https://dealerlocator.webasto.com/en-int>.

Pour nous faire part de vos commentaires (en anglais ou en allemand) à propos de ce document, veuillez adresser un e-mail à l'équipe Documentation technique et Traduction à l'adresse : feedback2tdt@webasto.com

Per richiedere questa documentazione in un'altra lingua, individuare e contattare il rivenditore locale Webasto. È possibile trovare il rivenditore più vicino al seguente link: <https://dealerlocator.webasto.com/en-int>.

Per fornire commenti (in inglese o tedesco) su questo documento, inviare un'e-mail al team Tech Doc and Translation: feedback2tdt@webasto.com

Para solicitar esta documentación de montaje en otro idioma, localice y contacte con su distribuidor local de Webasto.

Puede encontrar al distribuidor más cercano en la siguiente dirección: <https://dealerlocator.webasto.com/en-int>.

Para proporcionar comentarios (en inglés o alemán) acerca de este documento, envíe un correo electrónico al equipo de Documentación Técnica y Traducción: feedback2tdt@webasto.com

Bu montaj belgesini başka bir dilde talep etmek için lütfen yerel Webasto bayinizi bulun ve iletişime geçin. Size en yakın bayiye şu adreste bulabilirsiniz: <https://dealerlocator.webasto.com/en-int>.

Bu belgeyle ilgili geri bildirim (İngilizce veya Almanca) sağlamak için lütfen Teknik Doküman ve Çeviri ekibine e-posta gönderin: feedback2tdt@webasto.com

Europe, Asia Pacific:

Webasto Thermo & Comfort SE
Postfach 1410
82199 Gilching
Germany

Company address:
Friedrichshafener Str. 9
82205 Gilching
Germany

UK only:

Webasto Thermo & Comfort UK Ltd
Webasto House
White Rose Way
Doncaster Carr
South Yorkshire
DN4 5JH
United Kingdom

Technical website: <https://dealers.webasto.com>

Nur innerhalb von Deutschland
Tel: 0395 5592 444
Mail: technikcenter@webasto.com

www.webasto.com