

# Spare Parts List

Integrated HVAC

Quebec



**English**

**Deutsch**

**Français**

**Italiano**

**Español**

Ersatzteilliste

Liste de pièces détachées

Parti di ricambio

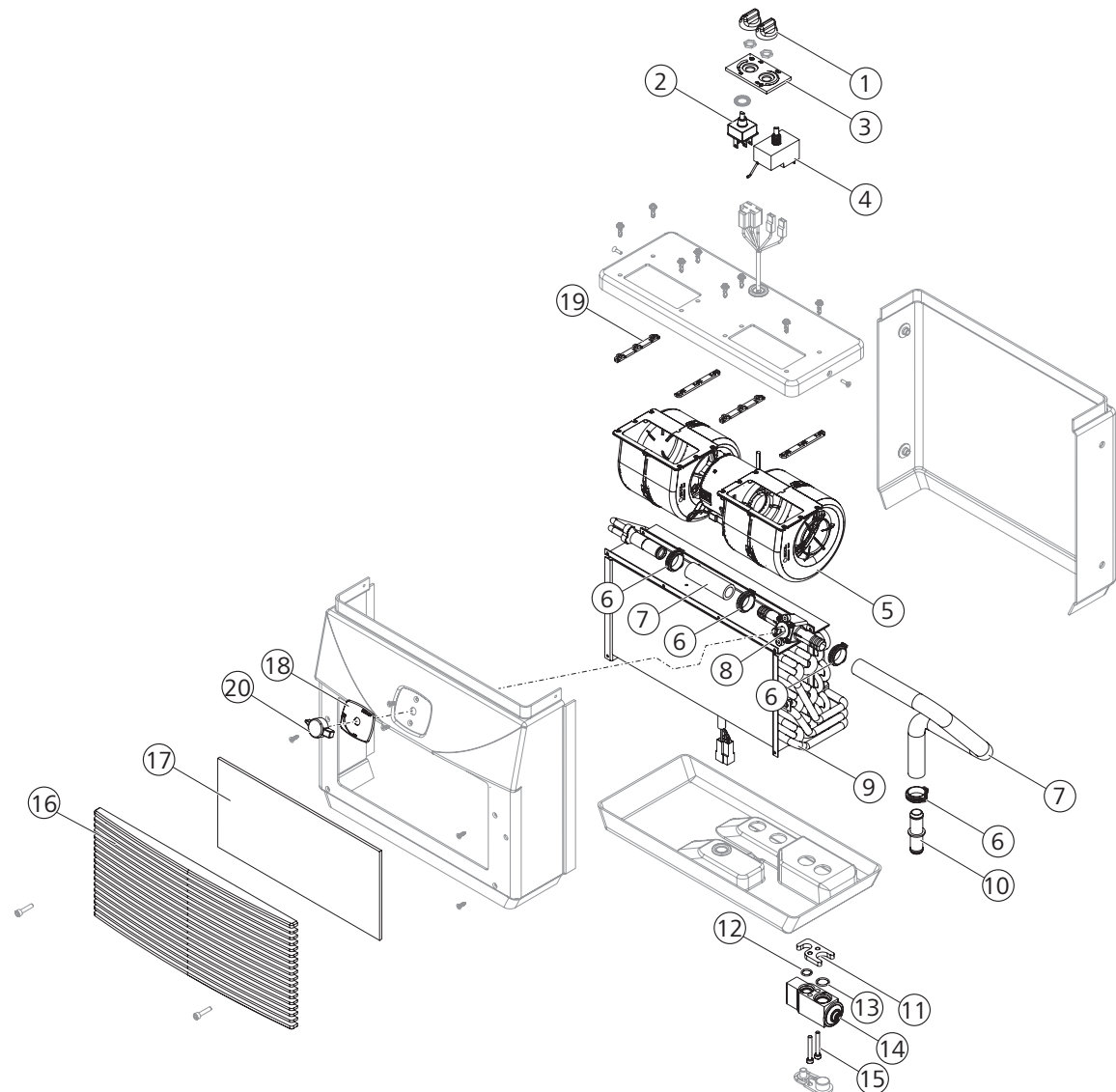
Lista de piezas de recambio



# Table of contents

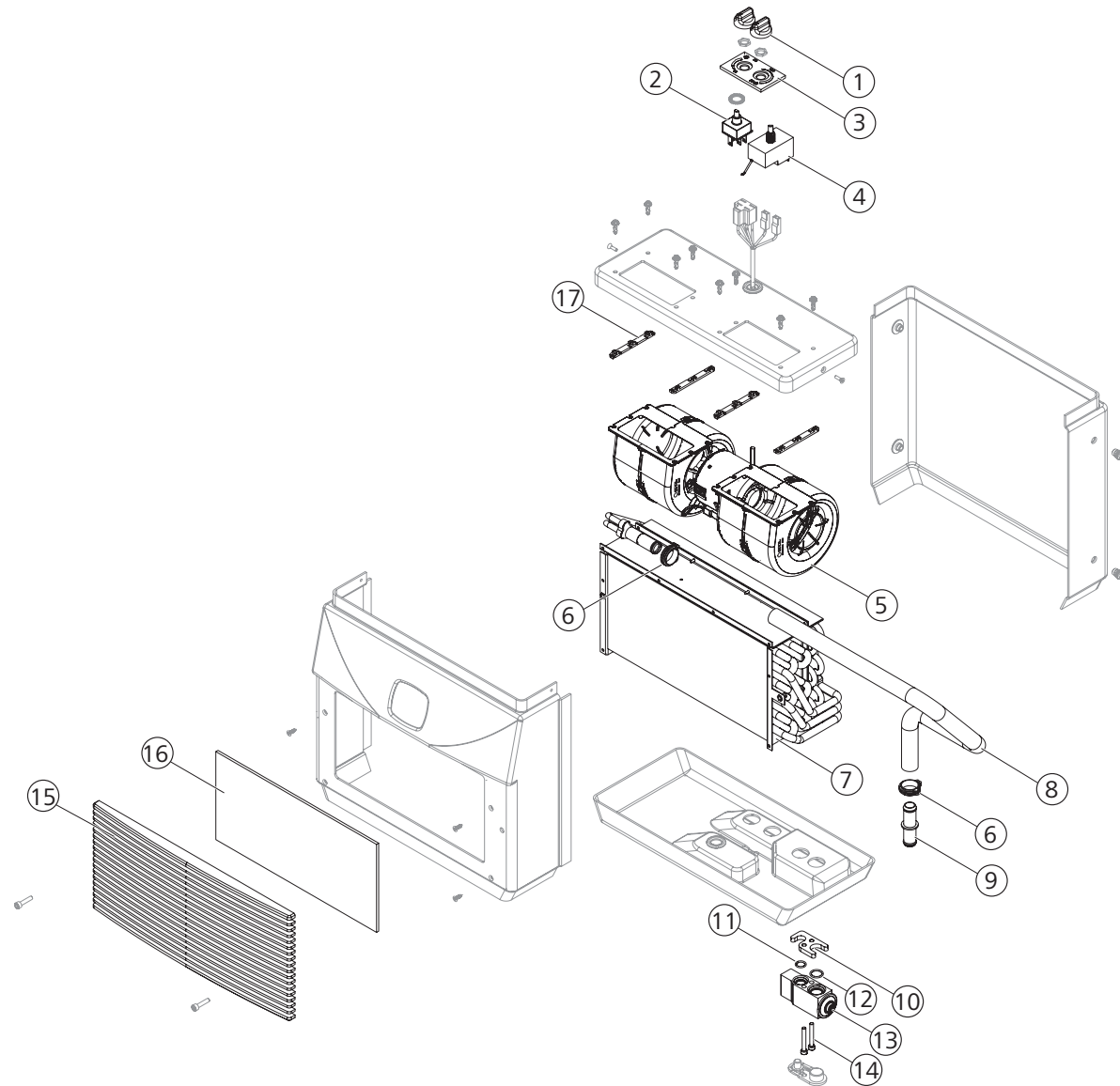
- 1 **With water valve / Mit Wasserventil / Avec robinet d'eau / Con valvola acqua /  
Con válvula de agua** **3**
- 2 **Without water valve / Ohne Wasserventil / Sans robinet d'eau / Senza valvola  
acqua / Sin válvula de agua** **5**

# 1 With water valve / Mit Wasserventil / Avec robinet d'eau / Con valvola acqua / Con válvula de agua



Pos.	12 V	24 V	Part no.	Description	Beschreibung	Description	Descrizione	Denominación
1	■	■	6232993A	Knob black (20x)	Knopf Schwarz (20x)	Touche noir (20x)	Pulsante nero (20x)	Botón negro (20x)
2	■	■	620682164A	3-way switch	3-Wege Schalter	Commutateur 3 voies	Interruttore a 3 vie	Interruptor de 3 vías
3	■	■	6233179A	Air temperature label (15x)	Luft-Temperaturschild (15x)	Étiquette de température d'air (15x)	Etichetta d'aria temperatura (15x)	Deflector de aire temperatura (15x)
4	■	■	620683239A	Thermostat	Thermostat	Thermostat	Termostato	Termostato
5	■		62054103A	Centrifugal blower 12 V	Radialgebläse 12 V	Soufflante radiale 12 V	Ventilatore centrifugo 12 V	Ventilador radial 12 V
5		■	62054107A	Centrifugal blower 24 V	Radialgebläse 24 V	Soufflante radiale 24 V	Ventilatore centrifugo 24 V	Ventilador radial 24 V
6	■	■	6235993A	Clamp water hose (5x)	Klemme Wasserschlauch (5x)	Collier tuyau d'eau (5x)	Fascetta tubo dell'acqua (5x)	Brida tubería de agua (5x)
7	■	■	6230570A	Water hose Ø14.5/21.5 10 m	Wasserschlauch Ø14,5/21,5 10 m	Tuyau d'eau Ø14,5/21,5 10 m	Flessibile acqua Ø14,5/21,5 10 m	Tubo de agua Ø14,5/21,5 10 m
8+20	■	■	62069867A	Water valve with knob	Wasserventil mit Knopf	Robinet d'eau avec bouton	Valvola dell'acqua con manopola	válvula de agua con botón
9	■	■	6244122A	Evaporator	Verdampfer	Évaporateur	Evaporatore	Evaporador
10	■	■	620691326A	2-way water hose connection	2-Wege Wasserschlauch-Verbindung	Raccordement tuyau d'eau 2 voies	Collegamento flessibile acqua a 2 vie	Tubo de 2 vías de conexión
11	■	■	62043060B	Mounting flange	Montageflansch	Bride de fixation	Flangia di montaggio	Brida de montaje
12	■	■	62069506RA	O-ring 10.82x1.78 (50x)	O-Ring 10,82x1,78 (50x)	Joint torique 10,82x1,78 (50x)	Anello OR 10,82x1,78 (50x)	Junta O-ring 10,82x1,78 (50x)
13	■	■	62069507RAA	O-ring 14x1.78 (50x)	O-Ring 14x1,78 (50x)	Joint torique 14x1,78 (50x)	Anello OR 14x1,78 (50x)	Junta O-ring 14x1,78 (50x)
14	■	■	62058051A	Expansion valve	Expansionsventil	Détendeur	Valvola ad espansione	Válvula de expansión
15	■	■	6230542A	Screw M5x35 (50x)	Schraube M5x35 (50x)	Vis M5x35 (50x)	Vite M5x35 (50x)	Tornillo M5x35 (50x)
16	■	■	62031704A	Air distributor black	Luftverteiler Schwarz	Distributeur d'air noir	Distribuzione dell'aria nero	Distribuidor de aire negro
16	■	■	620311366A	Air distributor grey	Luftverteiler Grau	Distributeur d'air gris	Distribuzione dell'aria grigio	Distribuidor de aire gris
17	■	■	62070832A	Air filter fleece	Luftfilter Flies	Gaze filtre à air	Material filtro dell'aria	Material filtro de aire
18	■	■	62067439B	Label water valve, silk-screen printing	Schild Wasserventil, Siebdruck	Robinet d'eau sérigraphie	Valvola acqua stampa serigrafica	Regulación impresión válvula de agua
19	■	■	6230466A	Bracket fan unit (20x)	Gebläsehalter (20x)	Support ventilateur (20x)	Supporto unità ventilatore (20x)	Soporte del ventilador (20x)

## 2 Without water valve / Ohne Wasserventil / Sans robinet d'eau / Senza valvola acqua / Sin válvula de agua



Pos.	R1234yf 12 V	R134a 12 V	R1234yf 24 V	R134a 24 V	Part no.	Description	Beschreibung	Description	Descrizione	Denominación
1	■	■	■	■	6232993A	Knob black (20x)	Knopf Schwarz (20x)	Touche noir (20x)	Pulsante nero (20x)	Botón negro (20x)
2	■	■	■	■	620682164A	3-way switch	3-Wege Schalter	Commutateur 3 voies	Interruttore a 3 vie	Interruptor de 3 vías
3	■	■	■	■	6233179A	Air temperature label (15x)	Luft-Temperaturschild (15x)	Étiquette de température d'air (15x)	Etichetta d'aria temperatura (15x)	Deflector de aire temperatura
4	■	■	■	■	620683239A	Thermostat	Thermostat	Thermostat	Termostato	Termostato
5	■	■			62054103A	Centrifugal blower 12 V	Radialgebläse 12 V	Soufflante radiale 12 V	Ventilatore centrifugo 12 V	Ventilador radial 12 V
5			■	■	62054107A	Centrifugal blower 24 V	Radialgebläse 24 V	Soufflante radiale 24 V	Ventilatore centrifugo 24 V	Ventilador radial 24 V
6	■	■	■	■	6235993A	Clamp water hose (5x)	Klemme Wasserschlauch (5x)	Collier tuyau d'eau (5x)	Fascetta tubo dell'acqua (5x)	Brida tubería de agua (5x)
7	■	■	■	■	6244122A	Evaporator	Verdampfer	Évaporateur	Evaporatore	Evaporador
8	■	■	■	■	6230570A	Water hose Ø14,5/21,5 10 m	Wasserschlauch Ø14,5/21,5 10 m	Tuyau d'eau Ø14,5/21,5 10 m	Flessibile acqua Ø14,5/21,5 10 m	Tubo de agua Ø14,5/21,5 10 m
9	■	■	■	■	620691326A	2-way water hose connection	2-Wege Wasserschlauch-Verbindung	Raccordement tuyau d'eau 2 voies	Collegamento flessibile acqua a 2 vie	Tubo de 2 vías de conexión
10	■	■	■	■	62043060B	Mounting flange	Montageflansch	Bride de fixation	Flangia di montaggio	Brida de montaje
11	■	■	■	■	62069506RA	O-ring 10.82x1.78 (50x)	O-Ring 10,82x1,78 (50x)	Joint torique 10,82x1,78 (50x)	Anello OR 10,82x1,78 (50x)	Junta O-ring 10,82x1,78 (50x)
12	■	■	■	■	62069507RAA	O-ring 14x1.78 (50x)	O-Ring 14x1,78 (50x)	Joint torique 14x1,78 (50x)	Anello OR 14x1,78 (50x)	Junta O-ring 14x1,78 (50x)
13	■	■	■	■	62058051A	Expansion valve	Expansionsventil	Détendeur	Valvola ad espansione	Válvula de expansión
14	■	■	■	■	6230542A	Screw M5x35 (50x)	Schraube M5x35 (50x)	Vis M5x35 (50x)	Vite M5x35 (50x)	Tornillo M5x35 (50x)
15	■	■	■	■	62031704A	Air distributor black	Luftverteiler Schwarz	Distributeur d'air noir	Distribuzione dell'aria nero	Distribuidor de aire negro
15	■	■	■	■	620311366A	Air distributor grey	Luftverteiler Grau	Distributeur d'air gris	Distribuzione dell'aria grigio	Distribuidor de aire gris
16	■	■	■	■	62070832A	Air filter fleece	Luftfilter Flies	Gaze filtre à air	Material filtro dell'aria	Material filtro de aire
17	■	■	■	■	6230466A	Bracket fan unit (20x)	Gebläsehalter (20x)	Support ventilateur (20x)	Supporto unità ventilatore (20x)	Soporte del ventilador (20x)

To request this documentation in another language, please locate and contact your local Webasto dealer.

You can find your nearest dealer at: <https://dealerlocator.webasto.com/en-int>.

To provide feedback (in English or German), please email: [feedback2tdt@webasto.com](mailto:feedback2tdt@webasto.com)

Benötigen Sie diese Dokumentation in einer anderen Sprache, wenden Sie sich bitte an Ihren örtlichen Webasto Händler.

Sie finden den nächstgelegenen Händler unter: <https://dealerlocator.webasto.com/de-de>.

Um Feedback (in Englisch oder Deutsch) zu geben, senden Sie bitte eine E-Mail an: [feedback2tdt@webasto.com](mailto:feedback2tdt@webasto.com)

Si vous avez besoin de cette documentation dans une autre langue, veuillez vous adresser à votre revendeur local Webasto.

Vous trouverez le revendeur le plus proche de chez vous sur : <https://dealerlocator.webasto.com/fr-fr>.

Pour donner votre avis (en anglais ou en allemand) sur ce document, veuillez envoyer un e-mail au : [feedback2tdt@webasto.com](mailto:feedback2tdt@webasto.com)

Se la presente documentazione è necessaria in un'altra lingua, rivolgersi al proprio rivenditore locale Webasto.

Per trovare il rivenditore più vicino fare riferimento all'indirizzo: <https://dealerlocator.webasto.com/it-it>.

Per fornire un feedback (in inglese o tedesco) in merito al presente documento, inviare un messaggio di posta elettronica al team Tech Doc e Translation: [feedback2tdt@webasto.com](mailto:feedback2tdt@webasto.com)

Si necesita esta documentación en otro idioma, le rogamos que se ponga en contacto con su distribuidor local de Webasto.

Puede encontrar el distribuidor más cercano en: <https://dealerlocator.webasto.com/es-es>.

Si quiere dejar algún comentario (en inglés o alemán) sobre este documento, le rogamos que envíe un correo electrónico al equipo de documentación técnica y traducción: [feedback2tdt@webasto.com](mailto:feedback2tdt@webasto.com)

Europe, Asia Pacific:

Webasto  
Kraillinger Straße 5  
82131 Stockdorf  
Germany

UK only:

Webasto Thermo & Comfort UK Ltd  
Webasto House  
White Rose Way  
Doncaster Carr  
South Yorkshire  
DN4 5JH  
United Kingdom

Only within Germany

Tel: 0395 5592 444

Mail: [technikcenter@webasto.com](mailto:technikcenter@webasto.com)

[www.webasto.com](http://www.webasto.com)