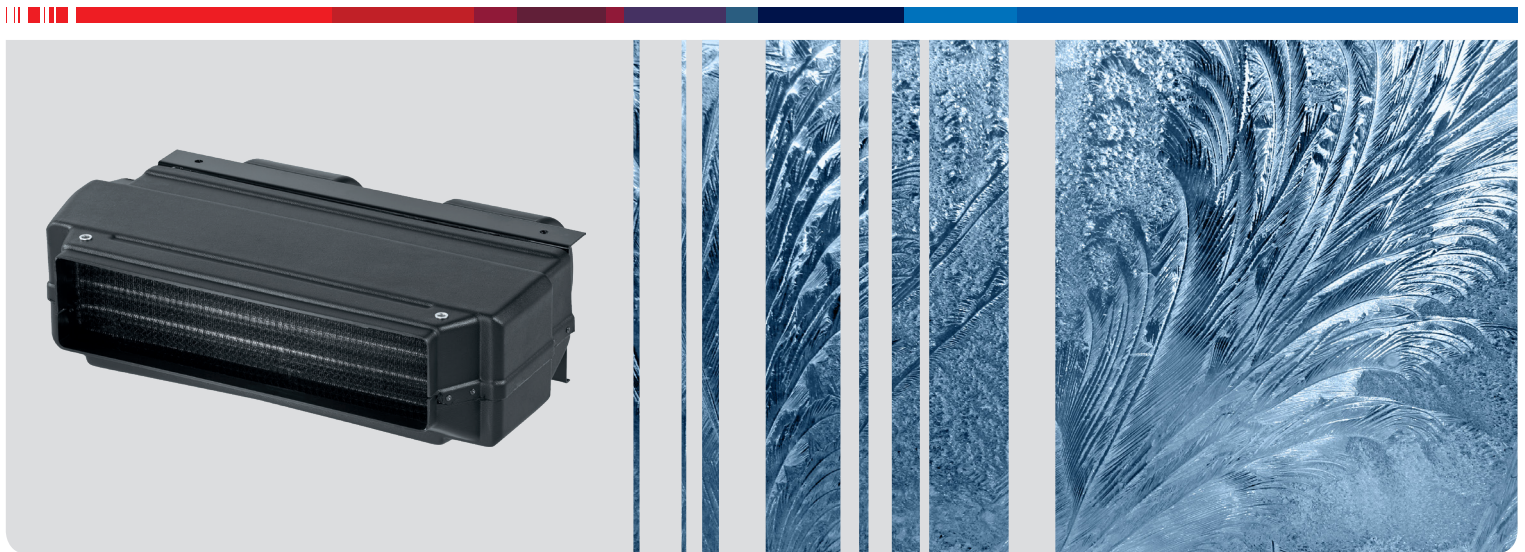


Spare Parts List

Integrated AC

Vancouver



English

Deutsch

Français

Italiano

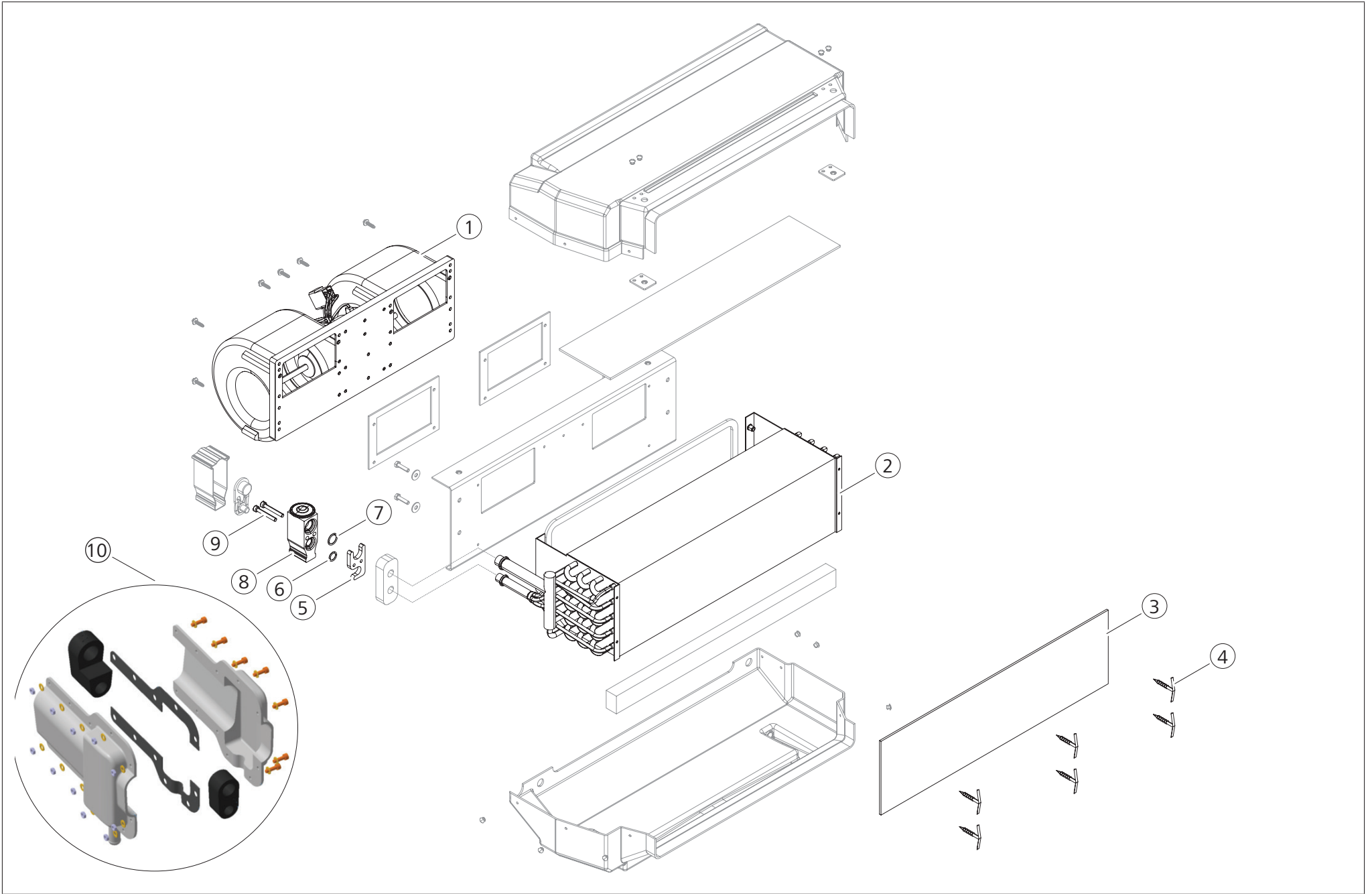
Español

Ersatzteilliste

Liste de pièces détachées

Parti di ricambio

Lista de piezas de recambio



| Pos. | R1234yf | R134a | R134a | Part no. | Description | Beschreibung | Description | Descrizione | Denominación |
|------|---------|-------|-------|-------------|--------------------------------|---------------------------------|---|--------------------------------------|-------------------------------------|
| | 12 V | 12 V | 24 V | | | | | | |
| 1 | ■ | ■ | | 62054113B | Centrifugal blower 12 V | Radialgebläse 12 V | Soufflante radiale 12 V | Ventilatore centrifugo 12 V | Ventilador radial 12 V |
| 1 | | | ■ | 62054185A | Centrifugal blower 24 V | Radialgebläse 24 V | Soufflante radiale 24 V | Ventilatore centrifugo 24 V | Ventilador radial 24 V |
| 2 | | ■ | ■ | 62052907B | Evaporator | Verdampfer | Évaporateur | Evaporatore | Evaporador |
| 2 | ■ | | | 6244753A | Evaporator | Verdampfer | Évaporateur | Evaporatore | Evaporador |
| 3 | | ■ | ■ | 6243294A | Anti condensate mesh | Anti-Kondensat Netz | Grille anti-condensation | Filtro anticondensa | Malla anticondensación |
| 4 | ■ | ■ | ■ | 6230563A | Retainer push-In M4x37.8 (50x) | Halterung Push-In M4x37,8 (50x) | Rondelle de retenue Push-In M4x37,8 (50x) | Blocco push-in M4x37,8 (50x) | Retenedor M4x37,8 (50x) |
| 5 | ■ | ■ | ■ | 62043060B | Mounting flange | Montageflansch | Bride de fixation | Flangia di montaggio | Brida de montaje |
| 6 | ■ | ■ | ■ | 62069506RA | O-ring 10.82x1.78 (50x) | O-Ring 10,82x1,78 (50x) | Joint torique 10,82x1,78 (50x) | Anello OR 10,82x1,78 (50x) | Junta O-ring 10,82x1,78 (50x) |
| 7 | ■ | ■ | ■ | 62069507RAA | O-ring 14x1.78 (50x) | O-Ring 14x1,78 (50x) | Joint torique 14x1,78 (50x) | Anello OR 14x1,78 (50x) | Junta O-ring 14x1,78 (50x) |
| 8 | ■ | ■ | ■ | 62058051A | Expansion valve | Expansionsventil | Détendeur | Valvola ad espansione | Válvula de expansión |
| 9 | ■ | ■ | ■ | 6230542A | Screw M5x35 (50x) | Schraube M5x35 (50x) | Vis M5x35 (50x) | Vite M5x35 (50x) | Tornillo M5x35 (50x) |
| 10 | ■ | | | 6244676A | Expansion valve casing kit | Kit Gehäuse Expansionsventil | Kit de boîtier détendeur | Kit alloggiamento valvola espansione | Kit carcasa de válvula de expansión |

In multilingual versions the English language is binding.

The telephone number of the respective country is shown on the Webasto service center leaflet or can be found on the website of your Webasto subsidiary.

Im Fall einer mehrsprachigen Version ist Englisch verbindlich.

Die Telefonnummer des jeweiligen Landes entnehmen Sie bitte dem Webasto Servicestellenfaltblatt oder der Webseite Ihrer jeweiligen Webasto Landesvertretung.

Dans le cas d'une version rédigée en plusieurs langues, l'anglais est alors la langue qui fait foi.

Pour trouver le numéro de téléphone du pays concerné, veuillez consulter le dépliant des points-service Webasto ou la page web de la représentation Webasto de votre pays.

In caso di versione multilingue, fare riferimento alla lingua inglese.

I recapiti telefonici dei diversi Paesi sono riportati nel pieghevole relativo ai centri di assistenza Webasto oppure nel sito web del proprio rappresentante di riferimento Webasto.

En documentos multilingües, se considera vinculante el texto en inglés.

Puede encontrar el número de teléfono del país correspondiente en el folleto de centros de servicio de Webasto o en la página web del representante de Webasto en su país.

Webasto Thermo & Comfort SE
Postfach 1410
82199 Gilching
Germany

Company address:
Friedrichshafener Str. 9
82205 Gilching
Germany

Technical Extranet: <https://dealers.webasto.com>

Nur innerhalb von Deutschland
Tel: 0395 5592 444
E-mail: technikcenter@webasto.com

www.webasto.com