

Spare Parts List

Air Conditioning Roof Top

Portofino



English

Deutsch

Français

Italiano

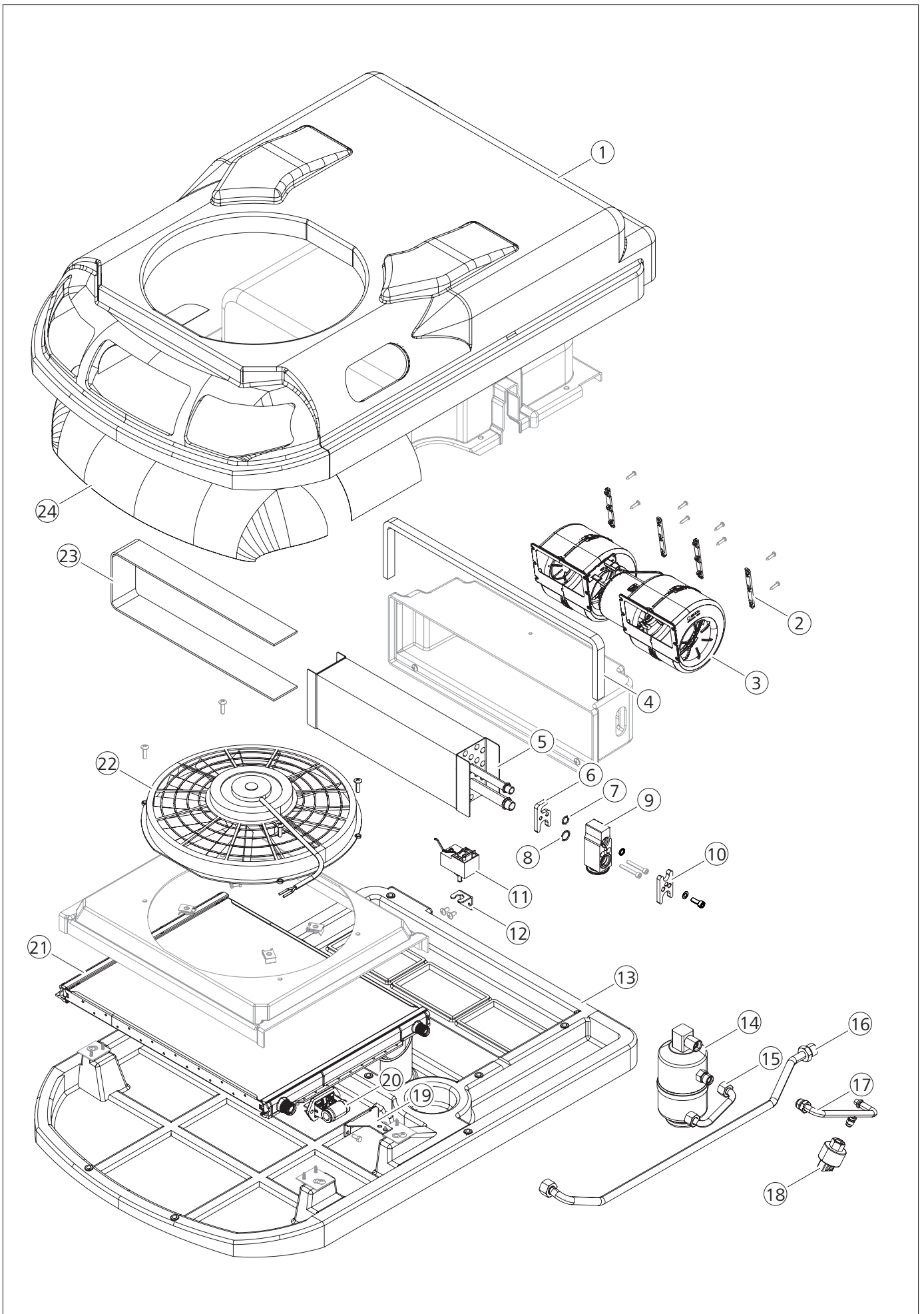
Español

Ersatzteilliste

Liste de pièces détachées

Parti di ricambio

Lista de piezas de recambio



Pos.	12 V	24 V	Part no.	Description	Beschreibung	Description	Descrizione	Denominación
1	■	■	620322073RA	Cover unit	Abdeckung Gerät	Couvercle de climatiseur	Coperchietto l'apparecchio	Cubierta aparato
2	■	■	62036697A	Bracket blower	Lüfterhalter	Support ventilateur	Supporto ventilatore	Ventilación de panel
3	■		62054103A	Centrifugal blower 12 V	Radialgebläse 12 V	Soufflante radiale 12 V	Ventilatore centrifugo 12 V	Ventilador radial 12 V
3		■	62054107A	Centrifugal blower 24 V	Radialgebläse 24 V	Soufflante radiale 24 V	Ventilatore centrifugo 24 V	Ventilador radial 24 V
4	■	■	62070035RA	Gasket 10 m	Dichtung 10 m	Joint 10 m	Guarnizione 10 m	Junta 10 m
5	■	■	62052773A	Evaporator	Verdampfer	Évaporateur	Evaporatore	Evaporador
6	■	■	6230468A	Flange (10x)	Flansch (10x)	Bride (10x)	Flangia (10x)	Brida (10x)
7	■	■	62069506RA	O-ring 10.82x1.78 (50x)	O-Ring 10,82x1,78 (50x)	Joint torique 10,82x1,78 (50x)	Anello OR 10,82x1,78 (50x)	Junta O-ring 10,82x1,78 (50x)
8	■	■	62069507RAA	O-ring 14x1.78 (50x)	O-Ring 14x1,78 (50x)	Joint torique 14x1,78 (50x)	Anello OR 14x1,78 (50x)	Junta O-ring 14x1,78 (50x)
9	■	■	62058041A	Expansion valve	Expansionsventil	Détendeur	Valvola ad espansione	Válvula de expansión
10	■	■	62043060B	Mounting flange	Montageflansch	Bride de fixation	Flangia di montaggio	Brida de montaje
11	■	■	620683239A	Thermostat	Thermostat	Thermostat	Termostato	Termostato
12	■	■	6206015452AA	Bracket thermostat	Halter Thermostat	Support thermostat	Supporto termostato	Soporte termostato
13	■	■	6239991A	Base frame	Grundrahmen	Châssis de base	Telaio base	Marco base
14	■	■	62017075A	Receiver-dryer	Sammler/Trockner	Collecteur / déshydrateur	Filtro disidratatore	Filtro secador
15	■	■	6240052A	Hose	Schlauch	Tuyau	Tubo	Tubo
16	■	■	6240025A	Hose	Schlauch	Tuyau	Tubo	Tubo
17	■	■	6240029A	Hose	Schlauch	Tuyau	Tubo	Tubo
18	■	■	62043118B	Pressure switch	Druckschalter	Pressostat	Pressostato	Interruptor de presión
19	■	■	6233247A ^[1]	Support resistor	Widerstandshalter	Résistance support	Supporto resistenza	Soporte resistor
20	■	■	620682787A	Resistor 0.23 Ω	Widerstand 0,23 Ω	Résistance 0,23 Ω	Resistenza 0,23 Ω	Resistor 0,23 Ω
21	■	■	62022368ORC	Condenser	Verflüssiger	Condenseur	Condensatore	Condensador
22	■		62080170A	Axial fan 12 V	Axialgebläse 12 V	Soufflante axiale 12 V	Ventilatore assiale 12 V	Ventilador axial 12 V
22		■	62080182A	Axial fan 24 V	Axialgebläse 24 V	Soufflante axiale 24 V	Ventilatore assiale 24 V	Ventilador axial 24 V
23	■	■	6230531A	Gasket 20 m	Dichtung 20 m	Joint 20 m	Guarnizione 20 m	Junta 20 m
24	■	■	620701441A	Front safety mesh	Vorderes Sicherheitsnetz	Grille d'admission d'air	Griglia aria esterna	Rejilla de aire de aspiración

[1] Minimum order quantity: 10x / Mindestbestellmenge: 10x / Quantité minimum de commande: 10x / Quantità minima ordine: 10x / Cantidad mínima de pedido: 10x

In multilingual versions the English language is binding.

The telephone number of the respective country is shown on the Webasto service center leaflet or can be found on the website of your Webasto subsidiary.

Im Fall einer mehrsprachigen Version ist Englisch verbindlich.

Die Telefonnummer des jeweiligen Landes entnehmen Sie bitte dem Webasto Servicestellenfaltblatt oder der Webseite Ihrer jeweiligen Webasto Landesvertretung.

Dans le cas d'une version rédigée en plusieurs langues, l'anglais est alors la langue qui fait foi.

Pour trouver le numéro de téléphone du pays concerné, veuillez consulter le dépliant des points-service Webasto ou la page web de la représentation Webasto de votre pays.

In caso di versione multilingue, fare riferimento alla lingua inglese.

I recapiti telefonici dei diversi Paesi sono riportati nel pieghevole relativo ai centri di assistenza Webasto oppure nel sito web del proprio rappresentante di riferimento Webasto.

En documentos multilingües, se considera vinculante el texto en inglés.

Puede encontrar el número de teléfono del país correspondiente en el folleto de centros de servicio de Webasto o en la página web del representante de Webasto en su país.

Webasto Thermo & Comfort SE
Postfach 1410
82199 Gilching
Germany

Besucheradresse:
Friedrichshafener Str. 9
82205 Gilching
Germany

Technical Extranet: <http://dealers.webasto.com>

Nur innerhalb von Deutschland
Tel: 0395 5592 444
E-mail: technikcenter@webasto.com

www.webasto.com