

Spare Parts List

Integrated AC

Oakland



English

Deutsch

Français

Italiano

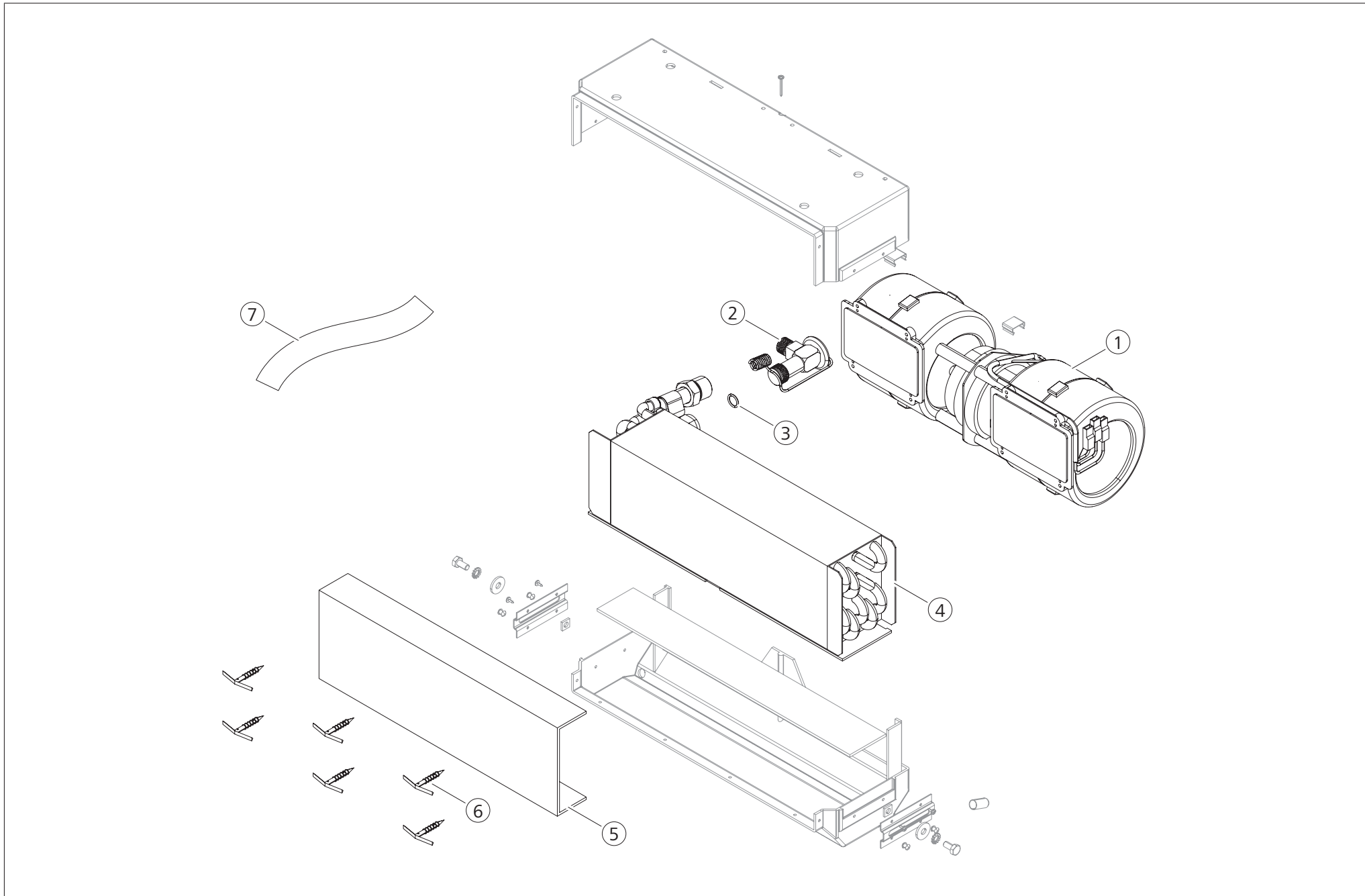
Español

Ersatzteilliste

Liste de pièces détachées

Parti di ricambio

Lista de piezas de recambio



Pos.	12 V	24 V	Part no.	Description	Beschreibung	Description	Descrizione	Denominación
1	■		62054110A	Centrifugal blower 12 V	Radialgebläse 12 V	Soufflante radiale 12 V	Ventilatore centrifugo 12 V	Ventilador radial 12 V
1		■	62054092A	Centrifugal blower 24 V	Radialgebläse 24 V	Soufflante radiale 24 V	Ventilatore centrifugo 24 V	Ventilador radial 24 V
2	■	■	62058020B	Expansion valve	Expansionsventil	Détendeur	Valvola ad espansione	Válvula de expansión
3	■	■	62069506RA	O-ring 10.82x1.78 (50x)	O-Ring 10,82x1,78 (50x)	Joint torique 10,82x1,78 (50x)	Anello OR 10,82x1,78 (50x)	Junta O-ring 10,82x1,78 (50x)
4	■	■	62052065ORA	Evaporator	Verdampfer	Évaporateur	Evaporatore	Evaporador
5	■	■	6243294A	Anti condensate mesh	Anti-Kondensat Netz	Grille anti-condensation	Filtro anticondensa	Malla anticondensación
6	■	■	6230563A	Retainer push-In M4x37.8 (50x)	Halterung Push-In M4x37,8 (50x)	Rondelle de retenue Push-In M4x37,8 (50x)	Blocco push-in M4x37,8 (50x)	Retenedor M4x37,8 (50x)
7	■	■	62070001RA	Anti condensate tape 10 m	Anti-Kondensat Tape 10 m	Ruban anti-condensation 10 m	Nastro anticondensa 10 m	Cinta anticondensación 10 m

To request this Documentation in another language, please locate and contact your local Webasto dealer. You can find your nearest dealer at:
<https://dealerlocator.webasto.com/en-int>.

To provide feedback (in English or German) on this document, please email the Tech Doc and Translation team:
feedback2tdt@webasto.com

Benötigen Sie diese Dokumentation in einer anderen Sprache, wenden Sie sich bitte an Ihren örtlichen Webasto Händler. Sie finden den nächstgelegenen Händler unter: <https://dealerlocator.webasto.com/en-int>.

Um Feedback (in Englisch oder Deutsch) zu diesem Dokument zu geben, senden Sie bitte eine E-Mail an das Tech Doc und Translation Team:
feedback2tdt@webasto.com

Pour demander l'envoi de la présente documentation d'installation dans une autre langue, veuillez rechercher et contacter votre revendeur Webasto local. Vous trouverez votre revendeur le plus proche à l'adresse : <https://dealerlocator.webasto.com/en-int>.

Pour nous faire part de vos commentaires (en anglais ou en allemand) à propos de ce document, veuillez adresser un e-mail à l'équipe Documentation technique et Traduction à l'adresse : feedback2tdt@webasto.com

Per richiedere questa documentazione in un'altra lingua, individuare e contattare il rivenditore locale Webasto. È possibile trovare il rivenditore più vicino al seguente link: <https://dealerlocator.webasto.com/en-int>.

Per fornire commenti (in inglese o tedesco) su questo documento, inviare un'e-mail al team Tech Doc and Translation: feedback2tdt@webasto.com

Para solicitar esta documentación en otro idioma, localice y contacte con su distribuidor local de Webasto. Puede encontrar al distribuidor más cercano en la siguiente dirección: <https://dealerlocator.webasto.com/en-int>.

Para proporcionar comentarios (en inglés o alemán) acerca de este documento, envíe un correo electrónico al equipo de Documentación Técnica y Traducción:
feedback2tdt@webasto.com

Webasto Thermo & Comfort SE
Postfach 1410
82199 Gilching
Germany

Besucheradresse:
Friedrichshafener Str. 9
82205 Gilching
Germany

Technical Extranet: <http://dealers.webasto.com>

Nur innerhalb von Deutschland
Tel: 0395 5592 444
E-mail: technikcenter@webasto.com

www.webasto.com